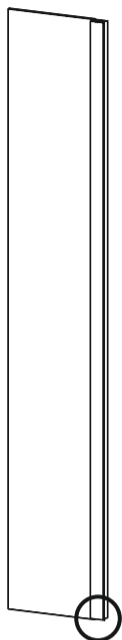
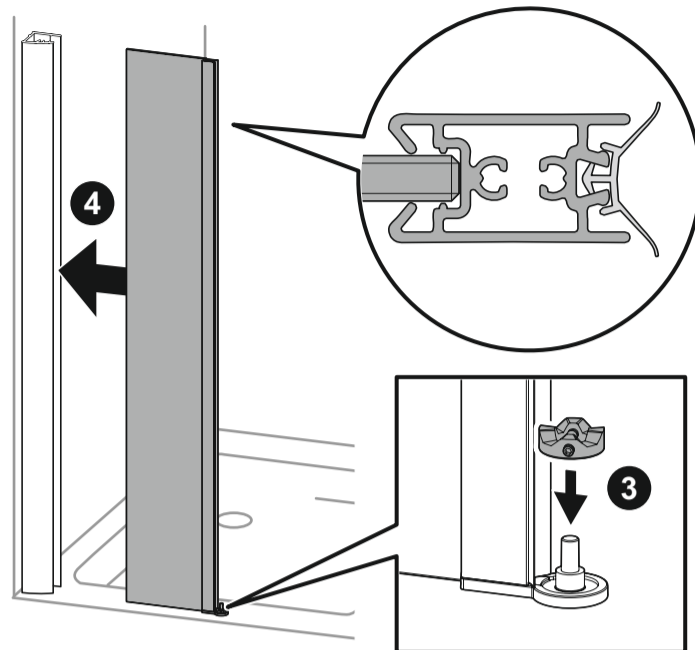
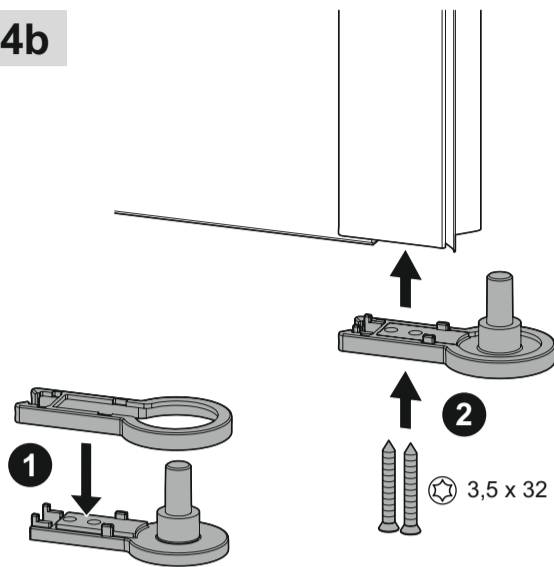


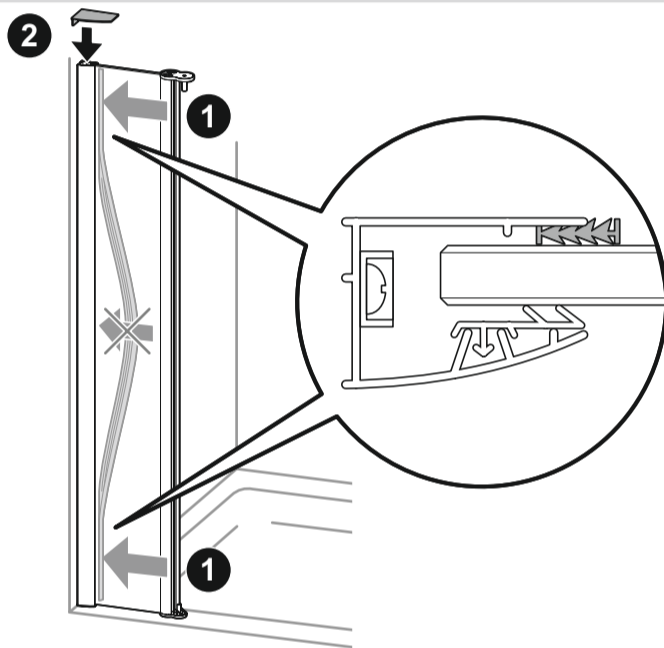
B



4b

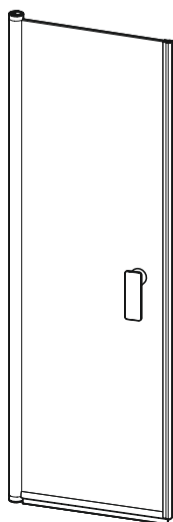
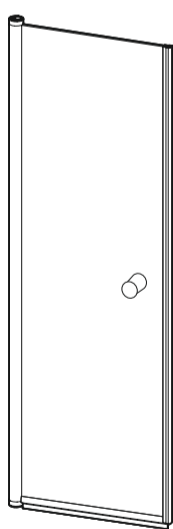


5

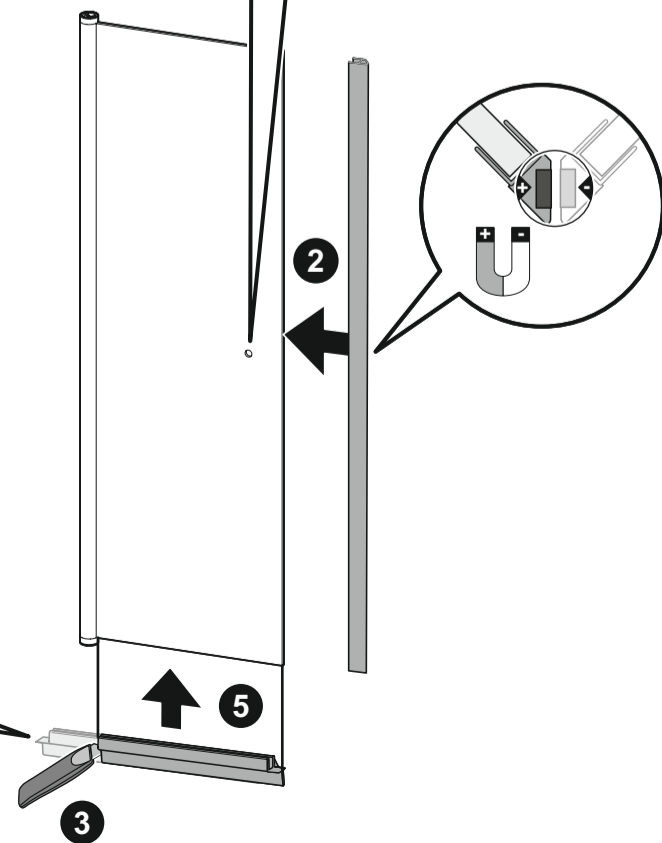
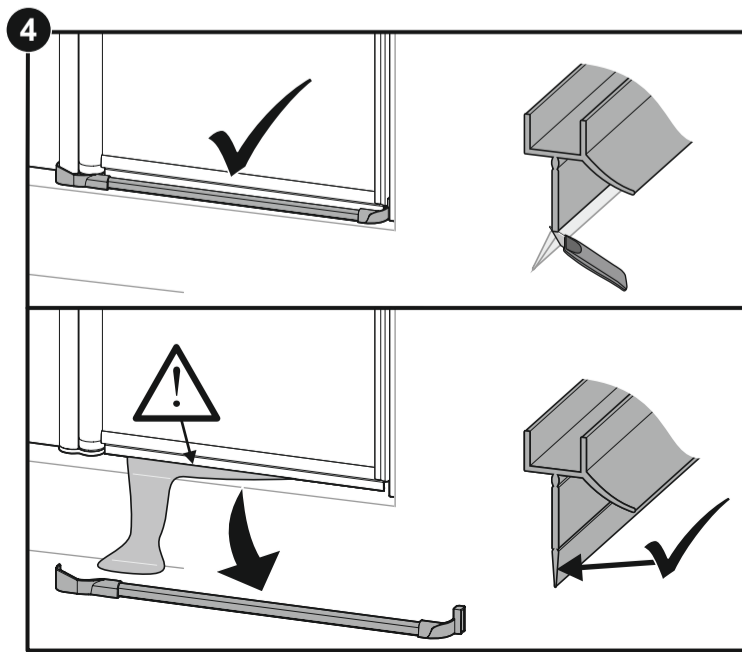
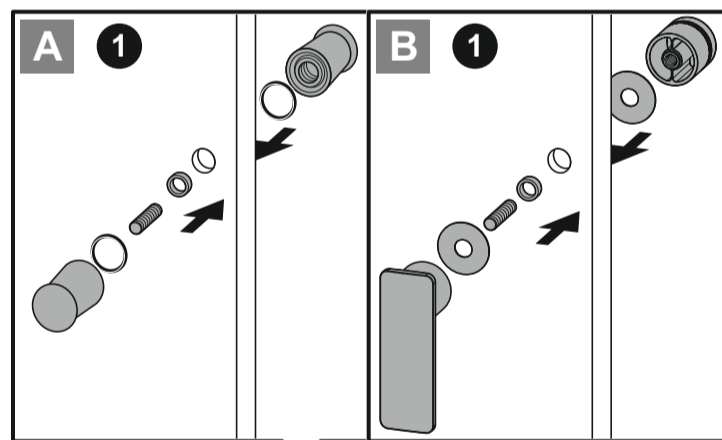


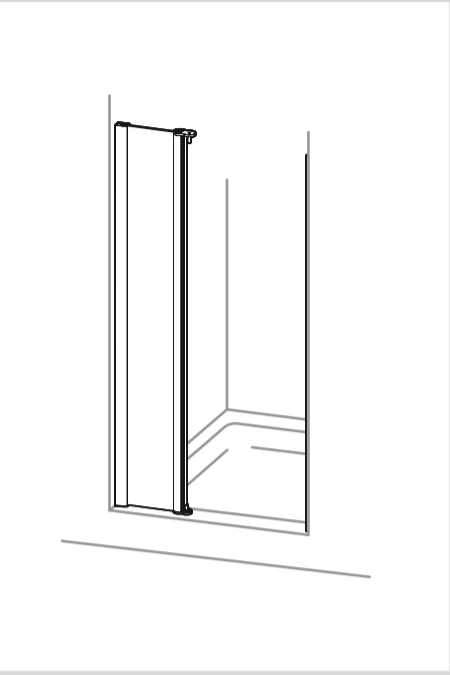
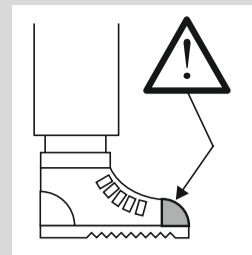
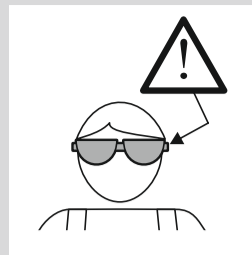
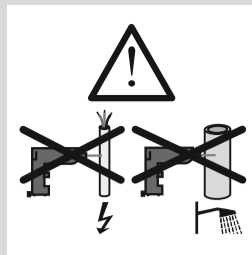
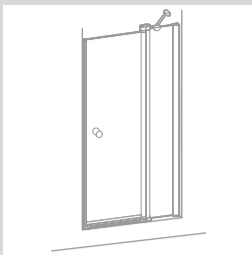
A

B

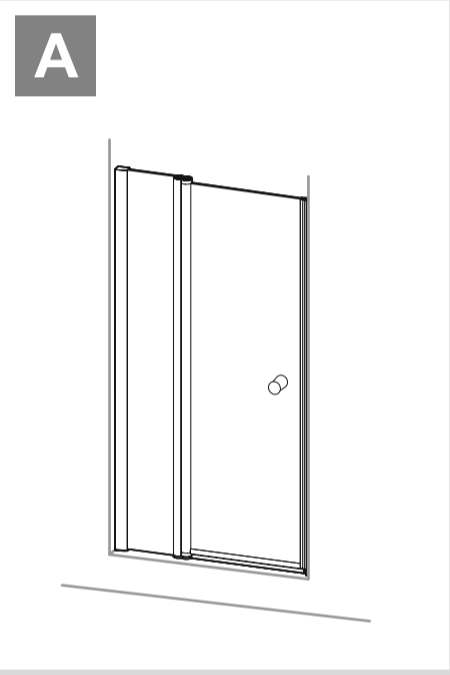
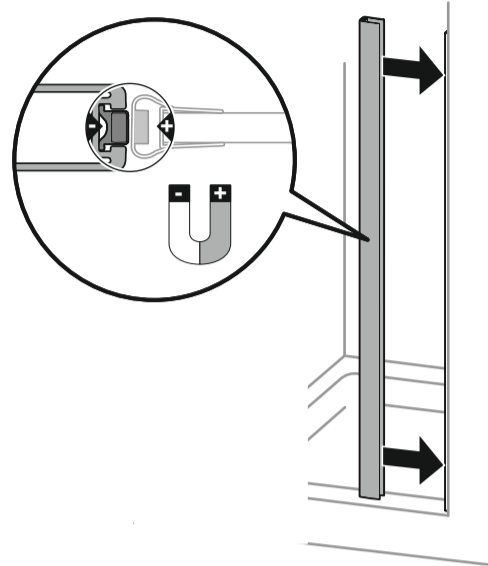


6

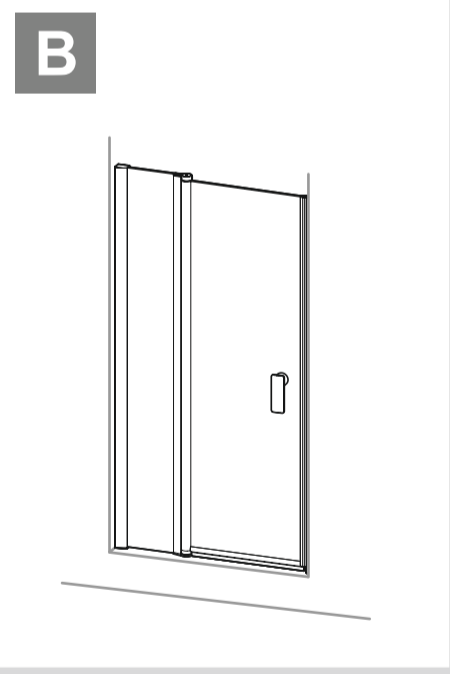
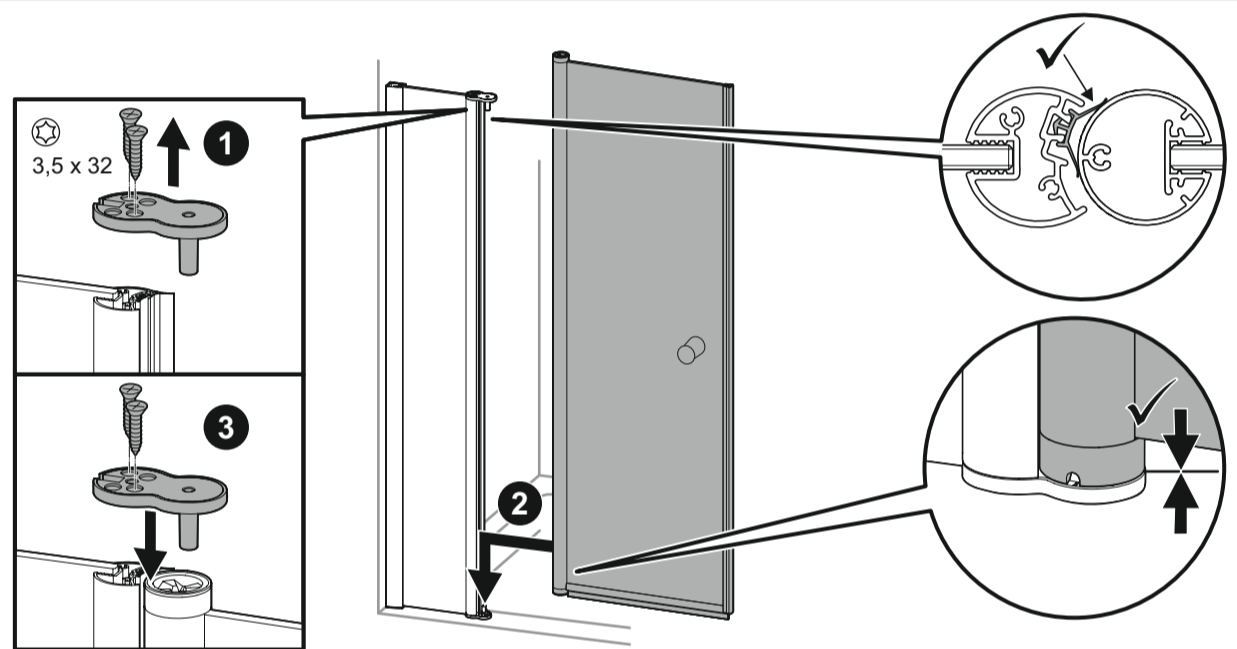




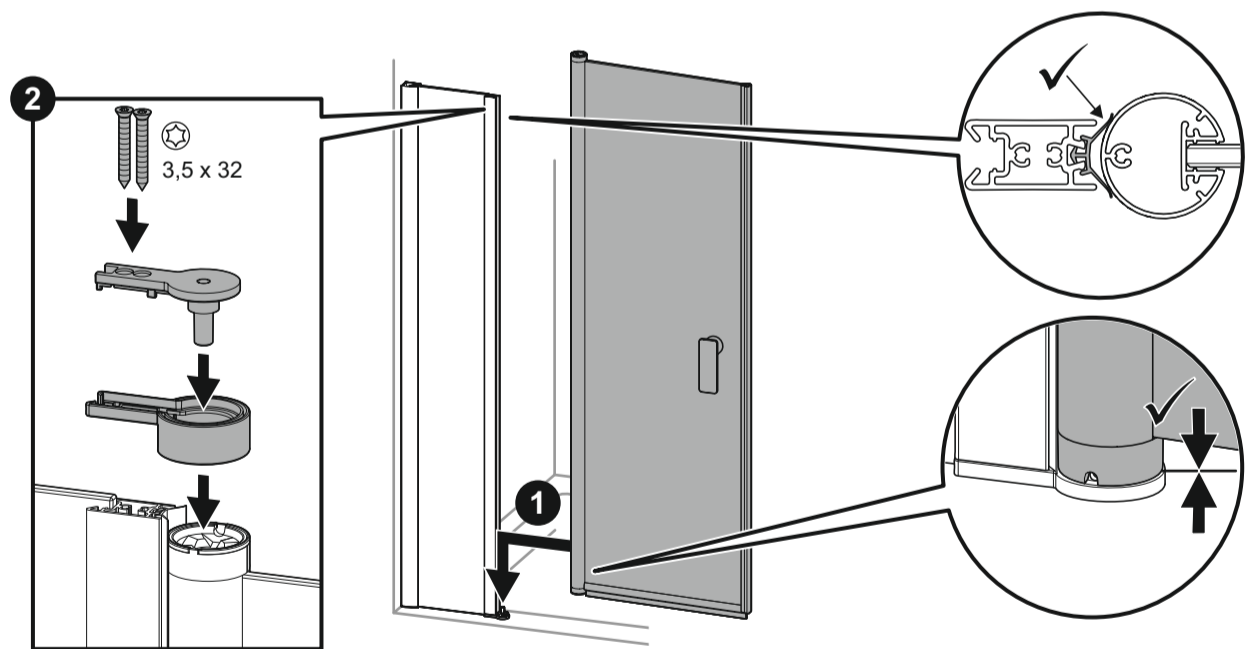
7



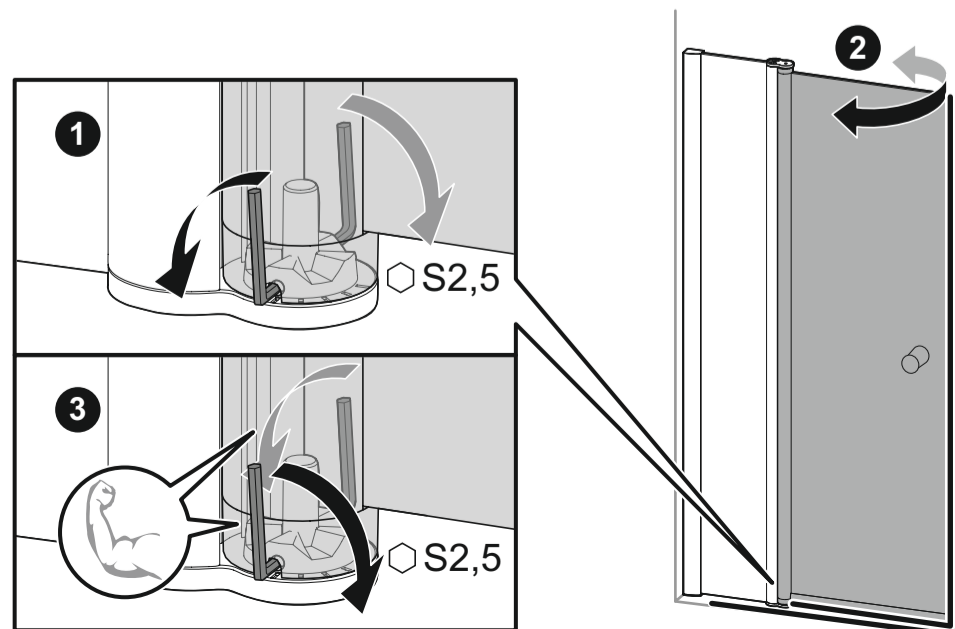
8a

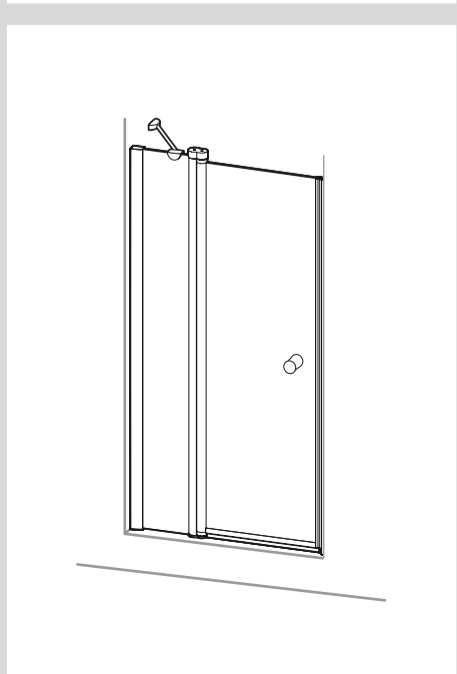
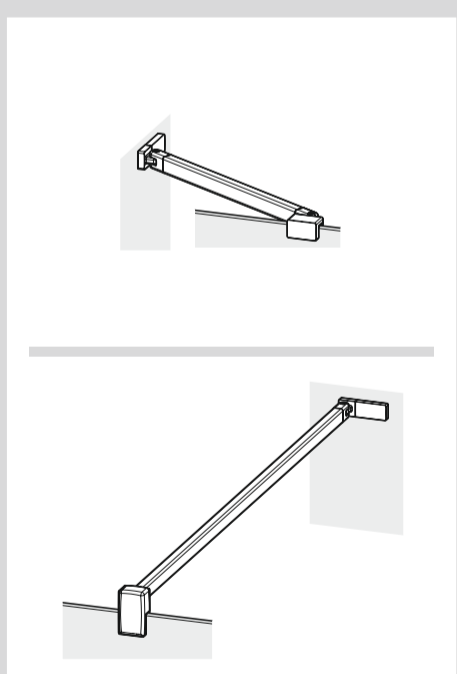
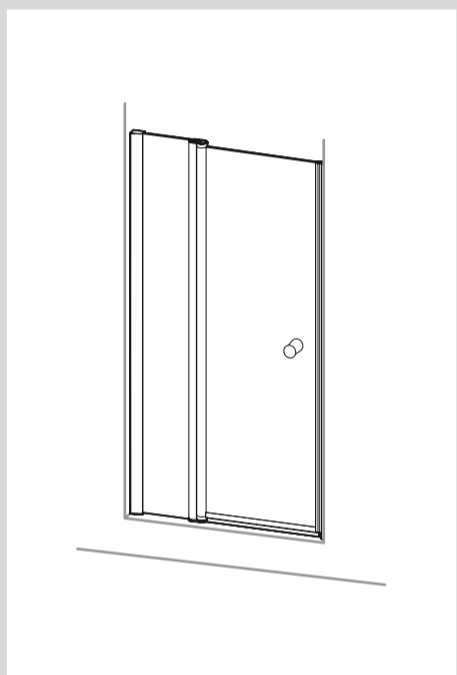
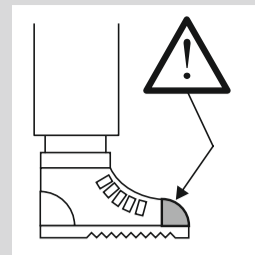
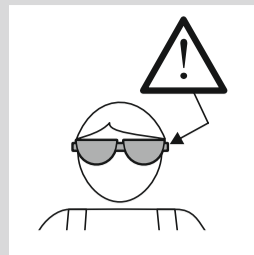
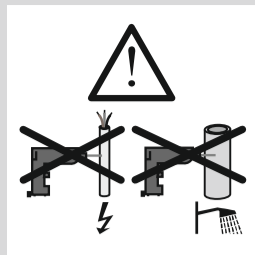
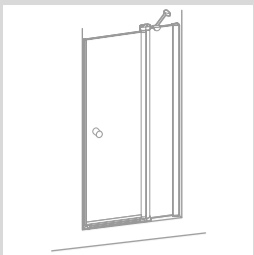
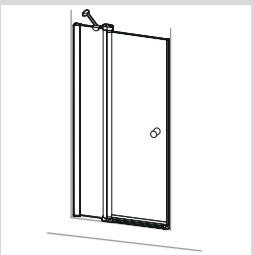


8b

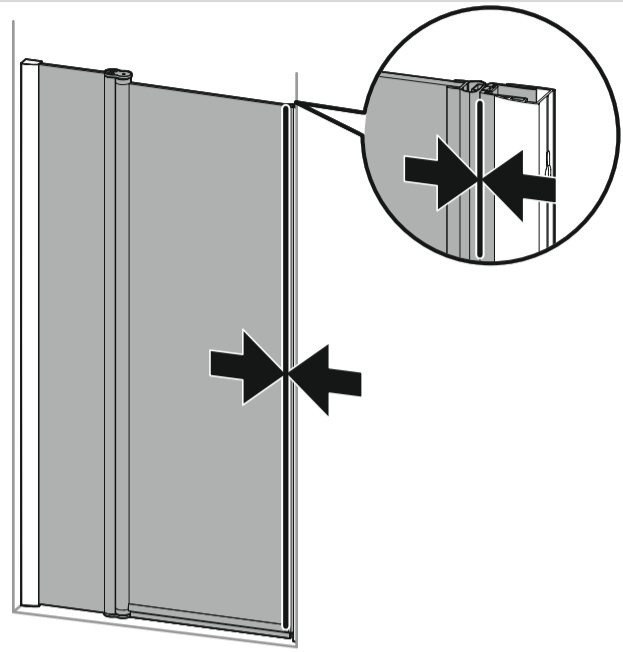


9

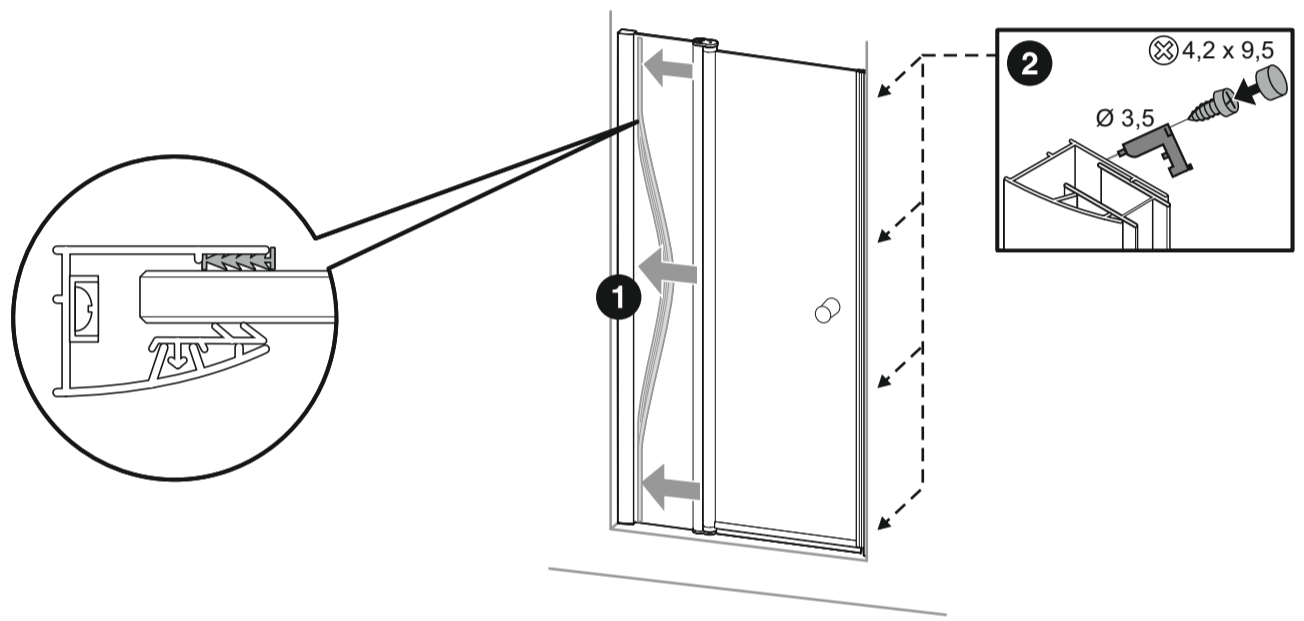




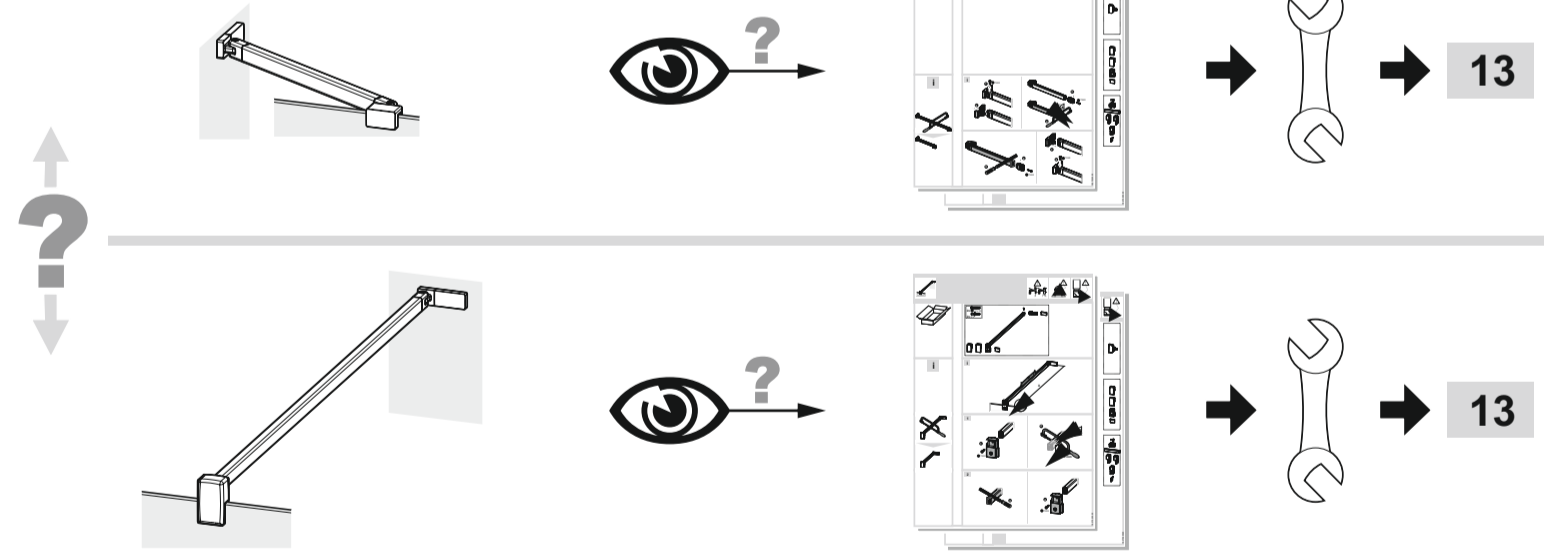
10



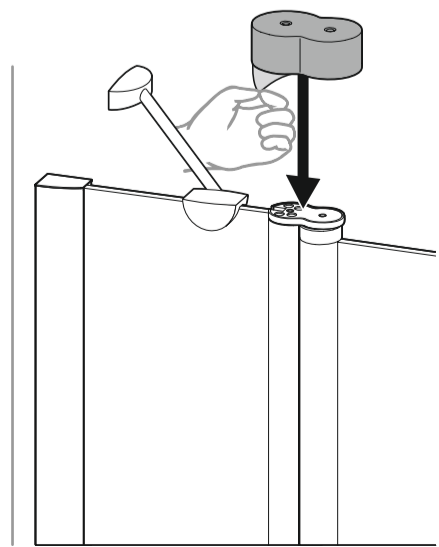
11



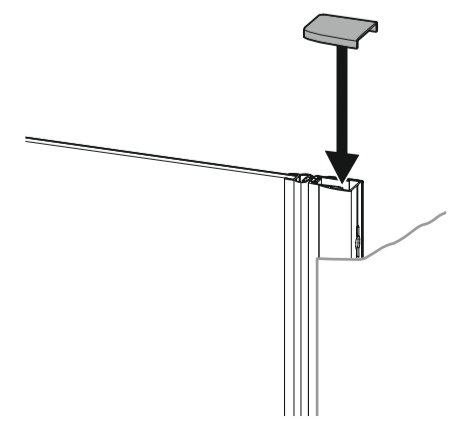
12

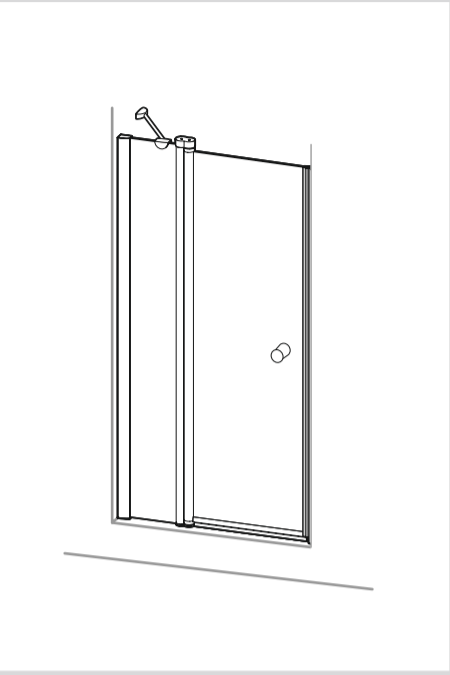
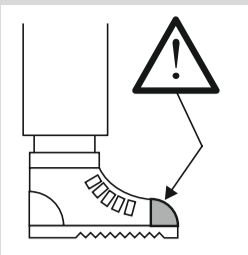
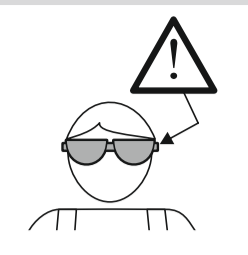
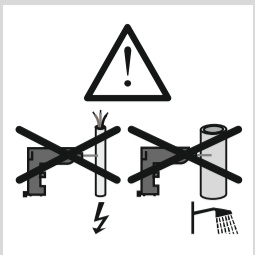
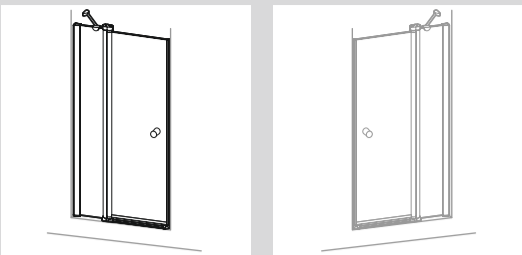


A 13

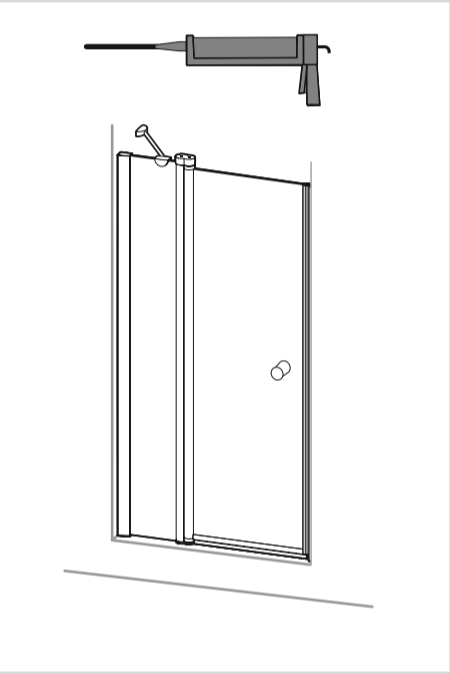
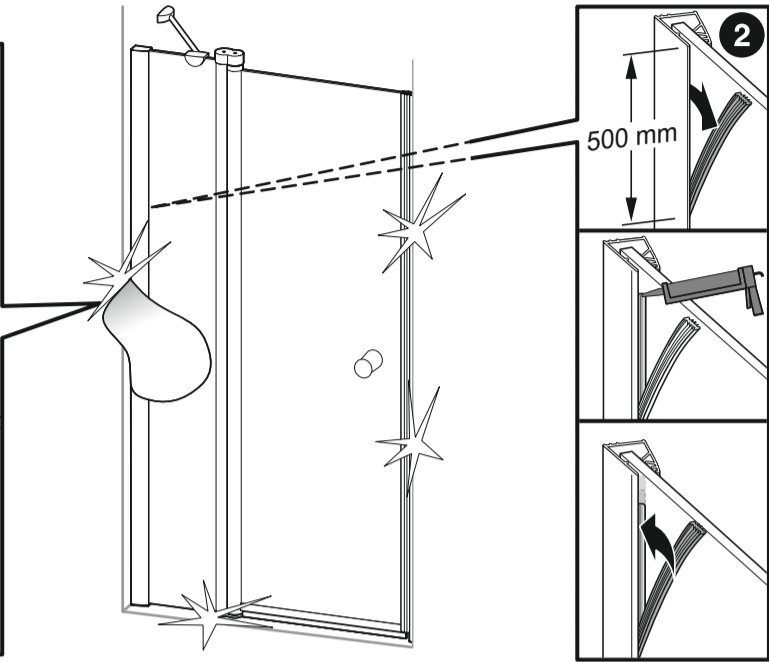
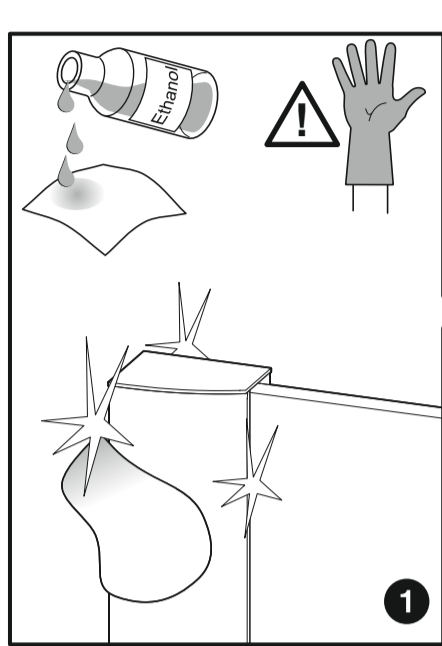


14

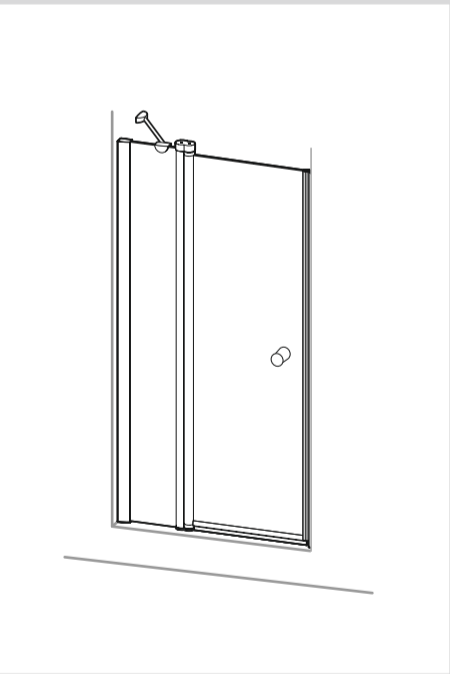
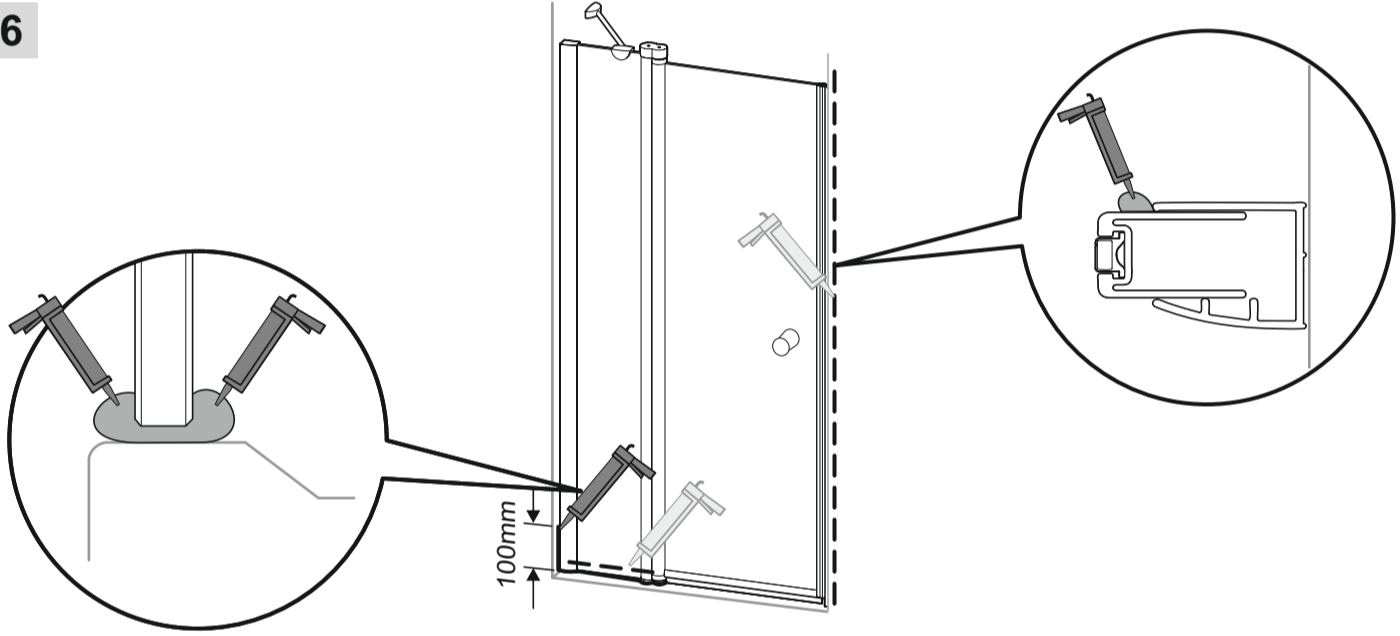




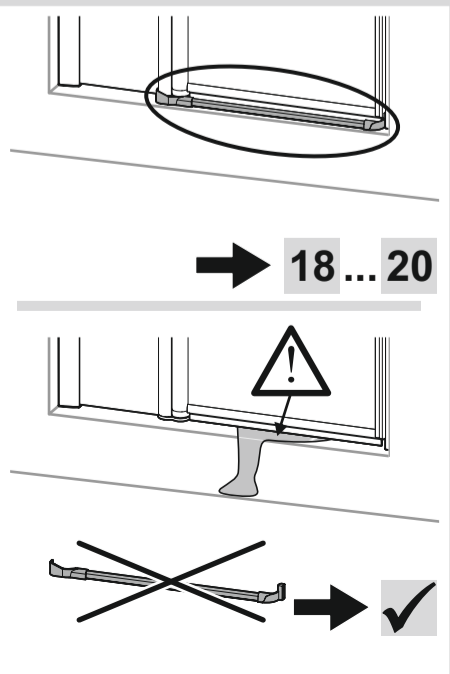
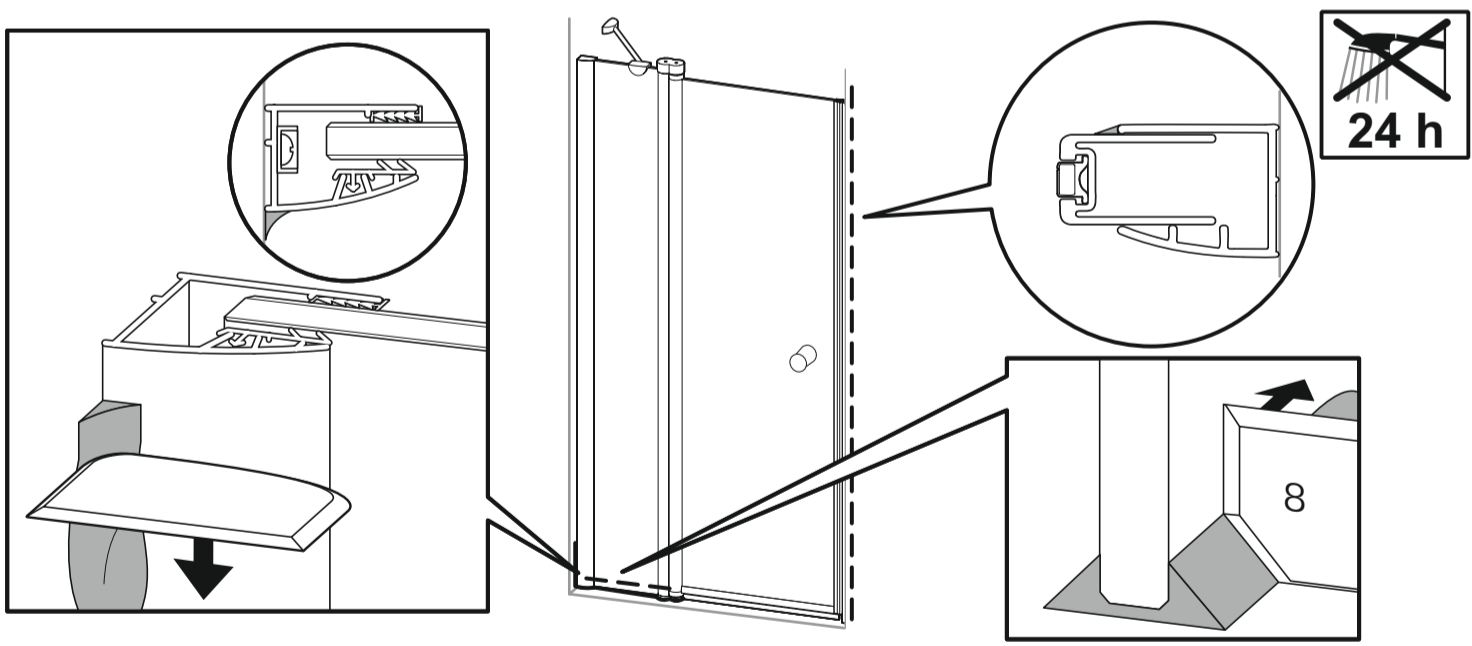
15



16



17



18

